

BREVET D'INVENTION.

Gr. 12. — Cl. 5.

N° 739.458

Autogénérateur perpétuel d'énergie électrique.

M. ANDRÉ-LOUIS-VICTOR COUTIER résidant en France (Seine-et-Oise).

Demandé le 5 juillet 1932, à 10^h 55^m, à Versailles.

Délivré le 25 octobre 1932. — Publié le 12 janvier 1933.

L'appareil se compose d'un circuit magnétique fermé (fig. 1) constitué par :

1 noyau central de fer doux, affectant la forme d'un cylindre de section S;

5 N noyaux satellites, de section $\frac{S}{N}$ parallèles au noyau central et disposés circulairement autour de ce noyau ;

2N branches radiales, de section $\frac{S}{N}$, reliant les N noyaux satellites au noyau central.

Le noyau central porte le bobinage inducteur comportant le nombre de spires nécessaires pour obtenir, avec un courant inducteur d'intensité donnée, la saturation du circuit magnétique.

Chacun des noyaux satellites porte un bobinage comportant le même nombre de spires que celui du noyau central.

Etant donné la disposition particulière du circuit magnétique, chacun des N groupes formés par le noyau central et l'un quelconque des N satellites constitue, à lui seul, un transformateur. Le courant induit dans chacun des N bobinages satellites a même puissance que le courant central inducteur.

Ainsi constitué, l'appareil réalise la multiplication de l'énergie électrique.

L'énergie recueillie étant supérieure à l'énergie créatrice initiale, on conçoit immédiatement la possibilité de prélever indéfiniment, sur l'énergie recueillie, la puissance

nécessaire à la reconstitution perpétuelle de l'énergie initiale.

La figure 2 indique schématiquement le dispositif utilisé pour réaliser le modèle industriel de l'autogénérateur perpétuel d'énergie électrique, modèle établi en vue de son emploi dans l'industrie, la navigation maritime et fluviale, la traction sur voies ferrées.

Trois appareils multiplicateurs (le nombre de ces appareils peut être quelconque) sont conjugués en série, de telle façon que le circuit du noyau central *e* de l'un quelconque des appareils, soit alimenté par le courant issu des circuits satellites *f*, conjugués en dérivation, de l'appareil qui le précède. Les circuits satellites de 1 conjugués en dérivation alimentent le circuit central de 2. De même, les circuits satellites de 2 alimentent 3 central.

Chaque appareil comportant 6 satellites (le nombre des noyaux satellites peut être quelconque) le facteur d'amplification pour chaque appareil est 6, soit pour l'ensemble 6³ 216.

Il est alors facile, à l'aide d'une dérivation et du rhéostat *h*, de prélever sur le courant final, l'énergie nécessaire, à la reconstitution du courant initial.

Le moteur *i* à courant alternatif, entraîne la dynamo *j*, montée sur le même arbre.

Le courant continu issu de la dynamo *j*,

actionne le transformateur trembleur k (rapport 1/1).

Le courant alternatif, issu du transformateur k , reconstitue le courant initial 5 alimentant le circuit du noyau central e du premier multiplicateur.

Le dispositif comprend en outre 2 batteries d'accumulateurs destinées à parer à toute éventualité.

10 L'une des batteries, l est en attente alors que la batterie m est en charge.

En cas d'arrêt accidentel de la dynamo j l'électro du disjoncteur n se désexcite et son armature vient fermer le circuit de la 15 batterie l qui entre immédiatement en action, il en est de même de l'électro du disjoncteur o dont l'armature vient mettre à la masse la sortie du primaire du transformateur k .

20 En outre il est toujours possible, à l'aide du commutateur p intercalé à la suite de la résistance q dans le circuit d'excitation de l'électro n de provoquer la mise en action de la batterie en position d'attente (batterie 25 l de la fig. 2).

La batterie m est en charge et le débit du courant de charge est réglé par le rhéostat r .

La mise en charge d'une batterie s'effectue par la manœuvre du commutateur s .

30 La mise en service (position d'attente) d'une batterie s'effectue à l'aide du commutateur t .

L'entrée en action de la batterie en position d'attente est signalée par la sonnerie n . 35

La figure 3 indique schématiquement le dispositif simplifié, en vue de son application aux usages domestiques, à la navigation aérienne, à la traction des voitures automobiles. 40

Dans ce modèle, le moteur à courant alternatif, la dynamo et les accumulateurs sont supprimés.

La mise en marche s'effectue à l'aide de la magnéto v , à courant continu, laquelle 45 actionne le transformateur k dont le courant alternatif alimente le circuit central e .

La prise du courant s'effectue sur un seul fil et le circuit se fermant à la masse est parcouru par un courant redressé dont les 50 ondulations se trouvent amorties par le filtre z formé par deux électros accouplés par deux condensateurs.

RÉSUMÉ.

Multiplication d'énergie électrique réalisée par induction de bobinages satellites, groupés circulairement autour du bobinage central inducteur. 55

La somme des sections des noyaux satellites est égale à la section du noyau central. 60

Chacun des bobinages satellites, considéré isolément forme, avec le noyau central, un transformateur.

Si N est le nombre des satellites, l'ensemble constitue N transformateurs et la 65 puissance centrale inductrice se trouve multipliée par N .

Les multiplicateurs se groupent en série et pour constituer l'«Autogénérateur perpétuel d'énergie électrique» on prélève 70 à la sortie du dernier multiplicateur le courant nécessaire à la reconstitution du courant initial.

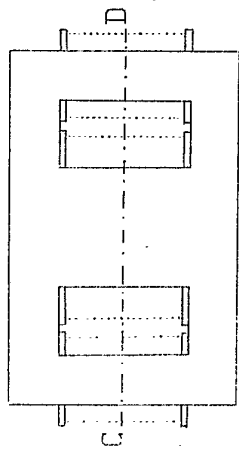
Le courant ainsi prélevé, d'abord transformé en courant continu, est ensuite 75 transformé à nouveau en courant alternatif qui alimente le circuit central du premier multiplicateur.

Le modèle industriel comporte, en outre, deux batteries d'accumulateurs, l'une en 80 charge, l'autre en attente, et dont la mise en service automatique est destinée à parer à toute éventualité.

ANDRÉ-LOUIS-VICTOR COUTIER.

Fig. 1

Coupe AB



Coupe CD

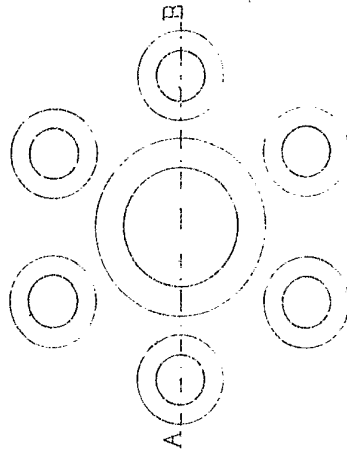


Fig. 2

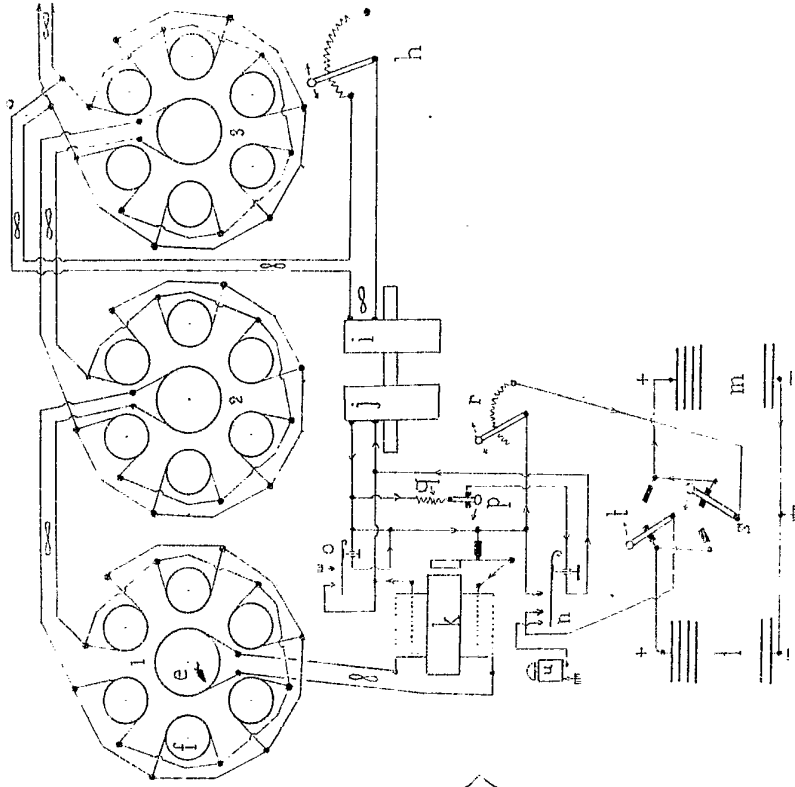
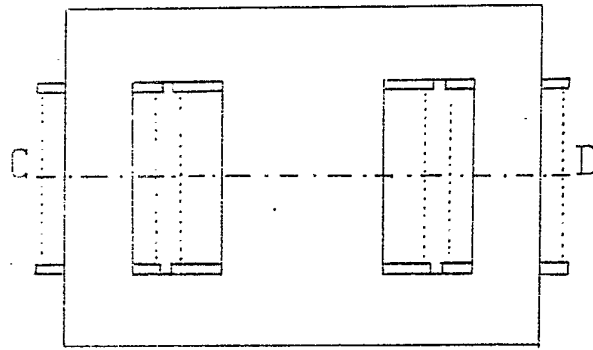


Fig. 1

Coupe AB



Coupe CD

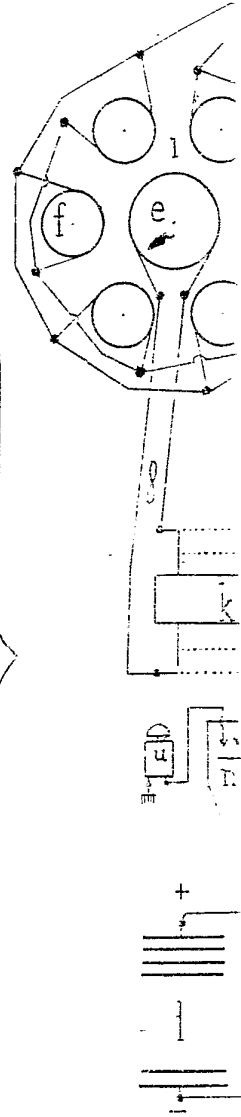
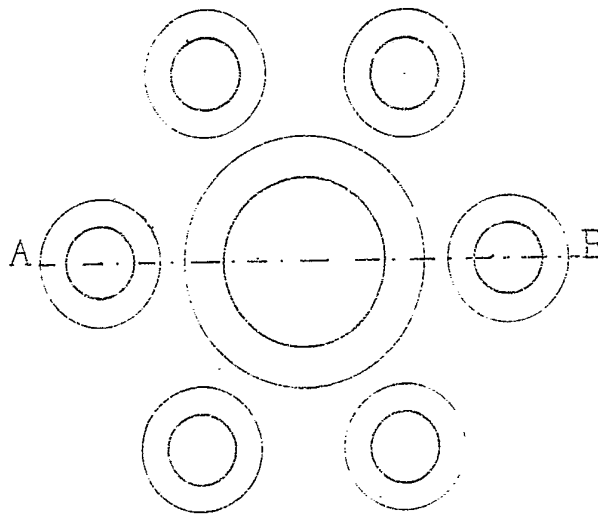


Fig. 2

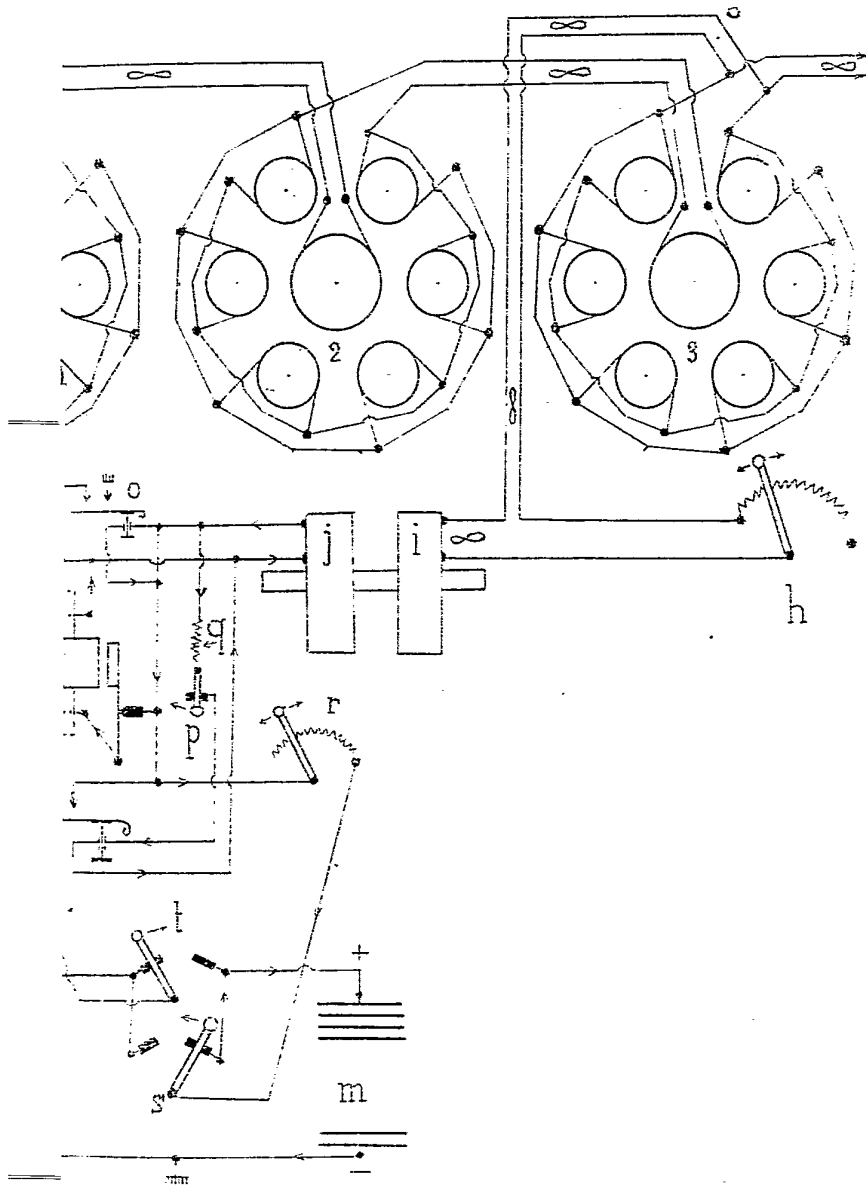
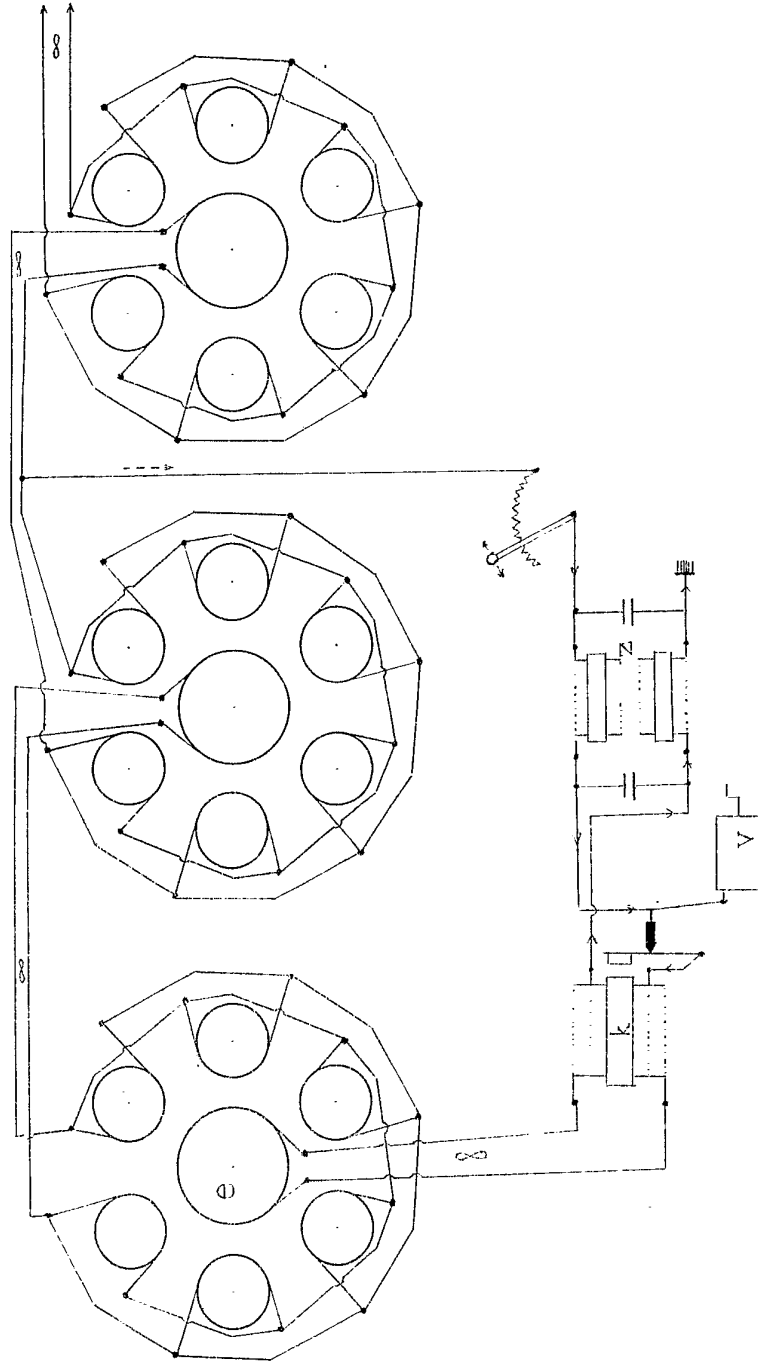


Fig. 3



F

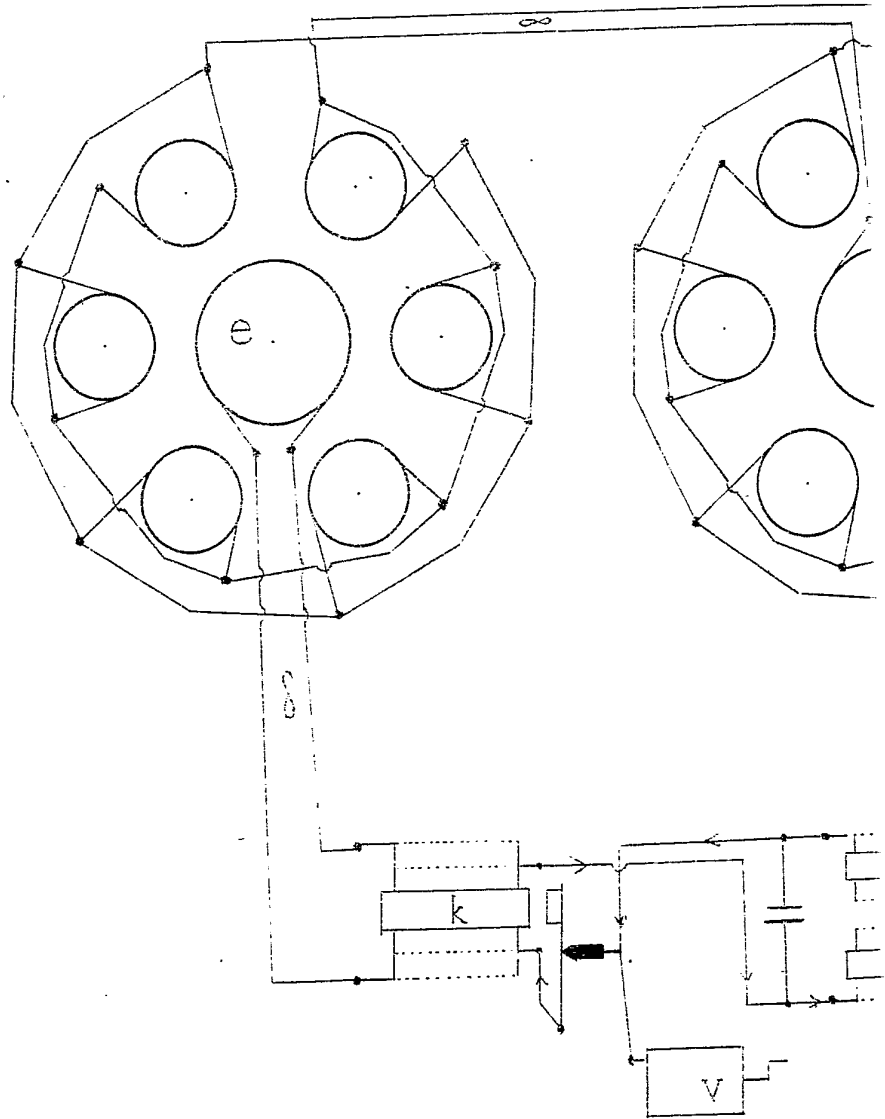


Fig. 3

